

Przedłużki wideł

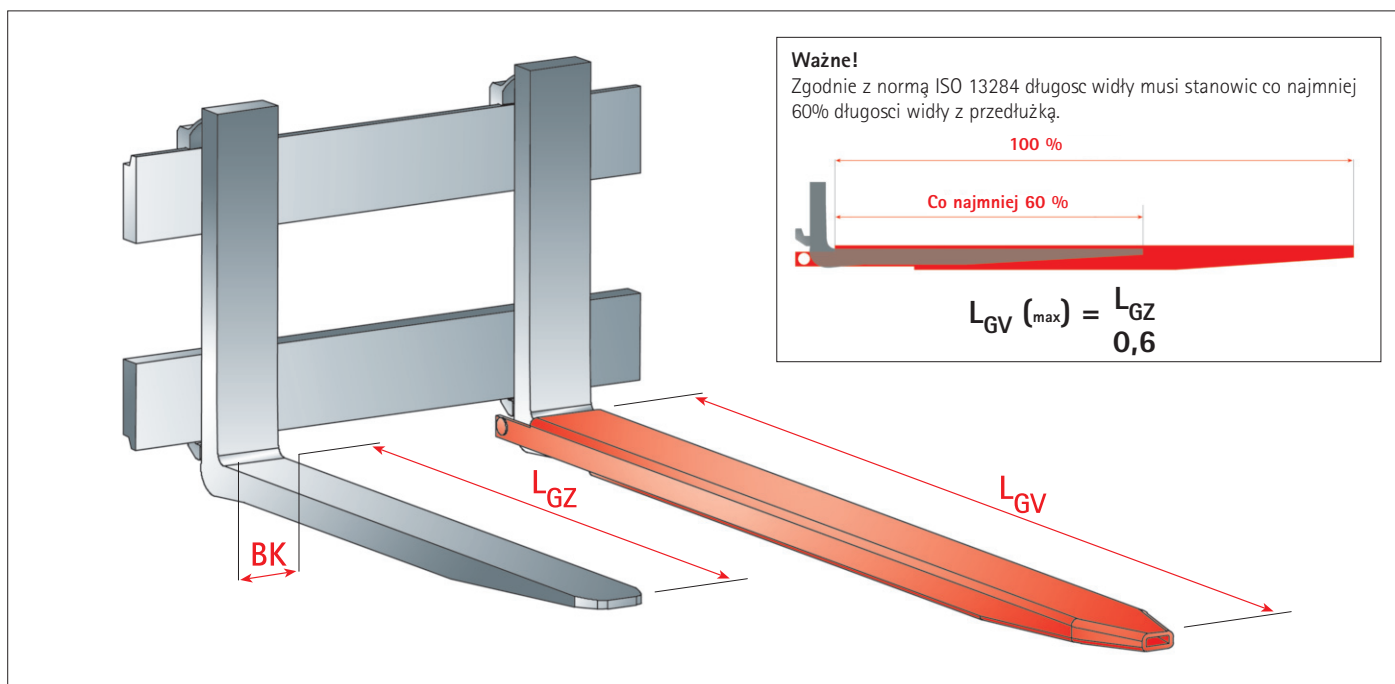
 Numer zamówienia: _____

 Numer zapytania: _____

Data: _____

Nadawca	Numer klienta: _____
Firma: _____	
Ulica: _____	
Kod pocztowy / Miasto: _____	
Telefon: _____	Telefax: _____
Osoba kontaktowa: _____	

Adres dostawy (jesli jest inny)
Firma: _____
Nazwa / Firma: _____
Ulica: _____
Kod pocztowy / Miasto: _____
Uwagi dotyczące dostawy: _____


Konieczne dane

Całkowita długość widły z przedłużką L_{GV} : _____ mm

Długość widły (min. $0,6 \times L_{GV}$) L_{GZ} : _____ mm

Przekrój widły (Szerokość x Grubość) : _____ mm

Szerokość widły – pięta (BK) : _____ mm

Udźwig wideł : _____ kg

Srodek ciężkości wideł : _____ mm

Wersja przedłużki:

- Zamknięte** Dolna strona przedłużki jest zamknięta. Przedłużki są przeznaczone do transportu dużych ciężarów. Ładunek może być umieszczony w części nie wspartej widłą.
- Otwarte** Dolna strona przedłużki jest otwarta. Przedłużki są przeznaczone do transportu małych i średnich ciężarów. Ładunek powinien być umieszczony w części wspartej widłą.

Konieczne dane

Cena za sztukę _____ €

Termin dostawy _____ tydzień

Dodatkowe dane

Marka wózka widłowego: _____

Typ wózka widłowego: _____

Data / Podpis _____