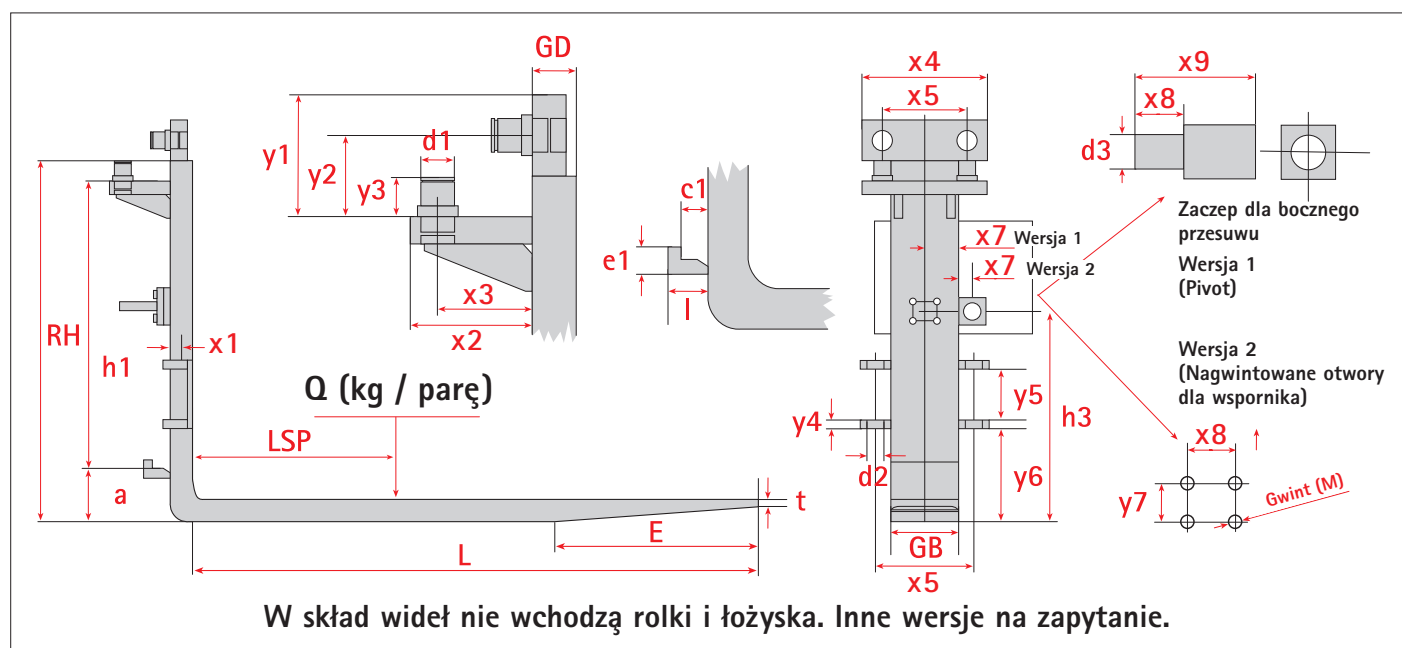


Widły na rolkach

Numer zamówienia: _____
 Numer zapytania: _____
 Data: _____

Nadawca **Numer klienta:** _____
 Firma: _____
 Ulica: _____
 Kod pocztowy / Miasto: _____
 Telefon: _____ Telefax: _____
 Osoba kontaktowa: _____

Adres dostawy (jesli jest inny)
 Firma: _____
 Nazwa / Firma: _____
 Ulica: _____
 Kod pocztowy / Miasto: _____
 Uwagi dotyczące dostawy: _____



Konieczne dane

Konstrukcja prawa Konstrukcja lewa
 Wersja 1 Wersja 2

Liczba sztuk: _____

Przekrój: _____ mm x _____ mm
Szerokosc (GB) Grubosc (GD)

Długość widły (L): _____ mm

Udźwig na parę: _____ kg

Srodek ciężkości: _____ mm

Tylne wysokości (RH): _____ mm
 (h1): _____ mm
 (h3): _____ mm

Srednica bolca (d1): _____ mm

Srednica wierconego otworu (d2): _____ mm

Srednica osi (d3): _____ mm

Cena za sztukę _____ €

Termin dostawy _____ tydzien

Konieczne dane

Długość stożka (E): _____ mm

Grubość końcówki (t): _____ mm

Odstęp (a): _____ mm

Otwieranie haka (c1): _____ mm

(e1): _____ mm (l): _____ mm

(x1): _____ mm (x2): _____ mm

(x3): _____ mm (x4): _____ mm

(x5): _____ mm (x6): _____ mm

(x7): _____ mm (x8): _____ mm

(x9): _____ mm

(y1): _____ mm (y2): _____ mm

(y3): _____ mm (y4): _____ mm

(y5): _____ mm (y6): _____ mm

(y7): _____ mm Gwint (M): _____ mm

Dodatkowe dane

Marka wózka widłowego: _____

Typ wózka widłowego: _____

Data / Podpis _____