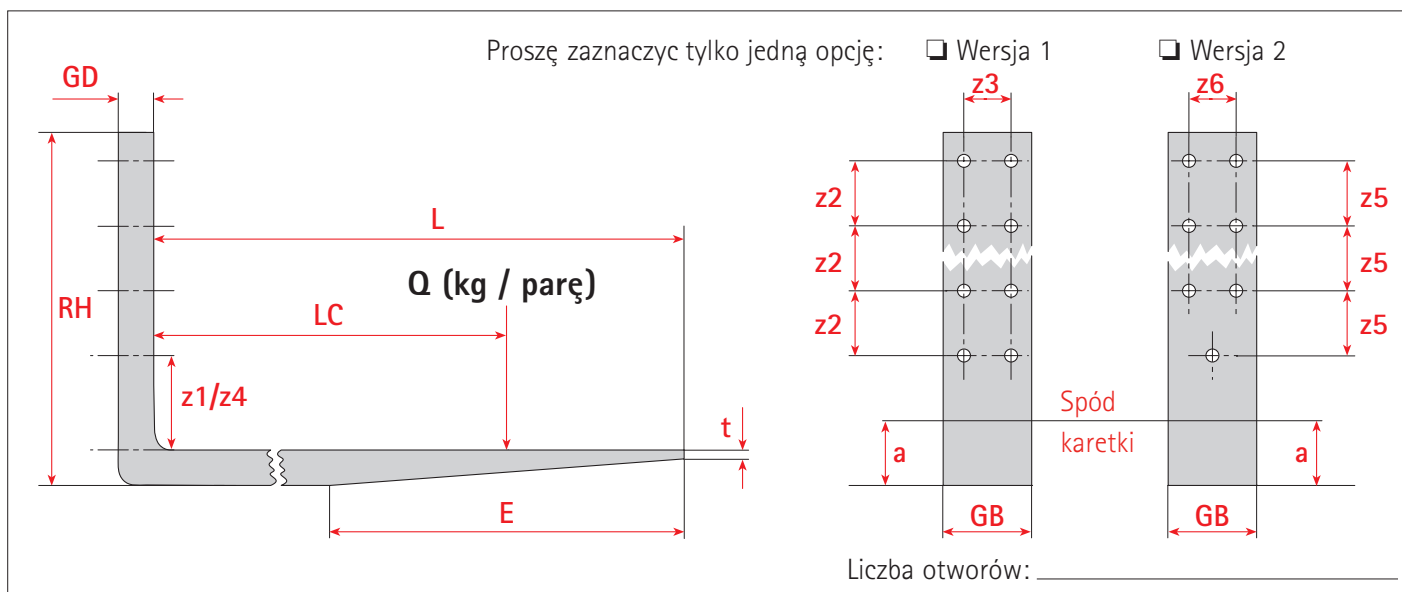


# Widły mocowane na sruby

Numer zamówienia: \_\_\_\_\_  
 Numer zapytania: \_\_\_\_\_  
 Data: \_\_\_\_\_

**Nadawca**                      **Numer klienta:** \_\_\_\_\_  
 Firma: \_\_\_\_\_  
 Ulica: \_\_\_\_\_  
 Kod pocztowy / Miasto: \_\_\_\_\_  
 Telefon: \_\_\_\_\_      Telefax: \_\_\_\_\_  
 Osoba kontaktowa: \_\_\_\_\_

**Adres dostawy (jesli jest inny)**  
 Firma: \_\_\_\_\_  
 Nazwa / Firma: \_\_\_\_\_  
 Ulica: \_\_\_\_\_  
 Kod pocztowy / Miasto: \_\_\_\_\_  
 Uwagi dotyczące dostawy: \_\_\_\_\_



**Konieczne dane**

Liczba sztuk: \_\_\_\_\_  
 Przekrój: \_\_\_\_\_ mm x \_\_\_\_\_ mm  
Szerokosc (GB)                      Grubosc (GD)

Długość widły (L): \_\_\_\_\_ mm  
 Udzwig na parę: \_\_\_\_\_ kgs  
 Srodek ciężkości: \_\_\_\_\_ mm

Proszę zaznaczyć wersję:

1.                       2.                       3.

d1: \_\_\_\_\_                      d3: \_\_\_\_\_                      d4: \_\_\_\_\_  
 d2: \_\_\_\_\_                      (Otwór w widle)                      (Gwintowany otwór w widle)  
 m: \_\_\_\_\_

**Konieczne dane**

Tylna wysokość (RH): \_\_\_\_\_ mm  
 Odstęp (a): \_\_\_\_\_ mm

Proszę zaznaczyć wersję i podać umiejscowienie otworów:

<input type="checkbox"/> Wersja 1	<input type="checkbox"/> Wersja 2
z1: _____ mm	z4: _____ mm
z2: _____ mm	z5: _____ mm
z3: _____ mm	z6: _____ mm

Cena za sztukę \_\_\_\_\_ €  
 Termin dostawy \_\_\_\_\_ tydzień

**Dodatkowe dane** (tylko w przypadku odstępstw od standardu)

Długość stożka (E): \_\_\_\_\_ mm  
 Grubość końcówki (t): \_\_\_\_\_ mm

**Dodatkowe dane**

Marka wózka widłowego: \_\_\_\_\_  
 Typ wózka widłowego: \_\_\_\_\_