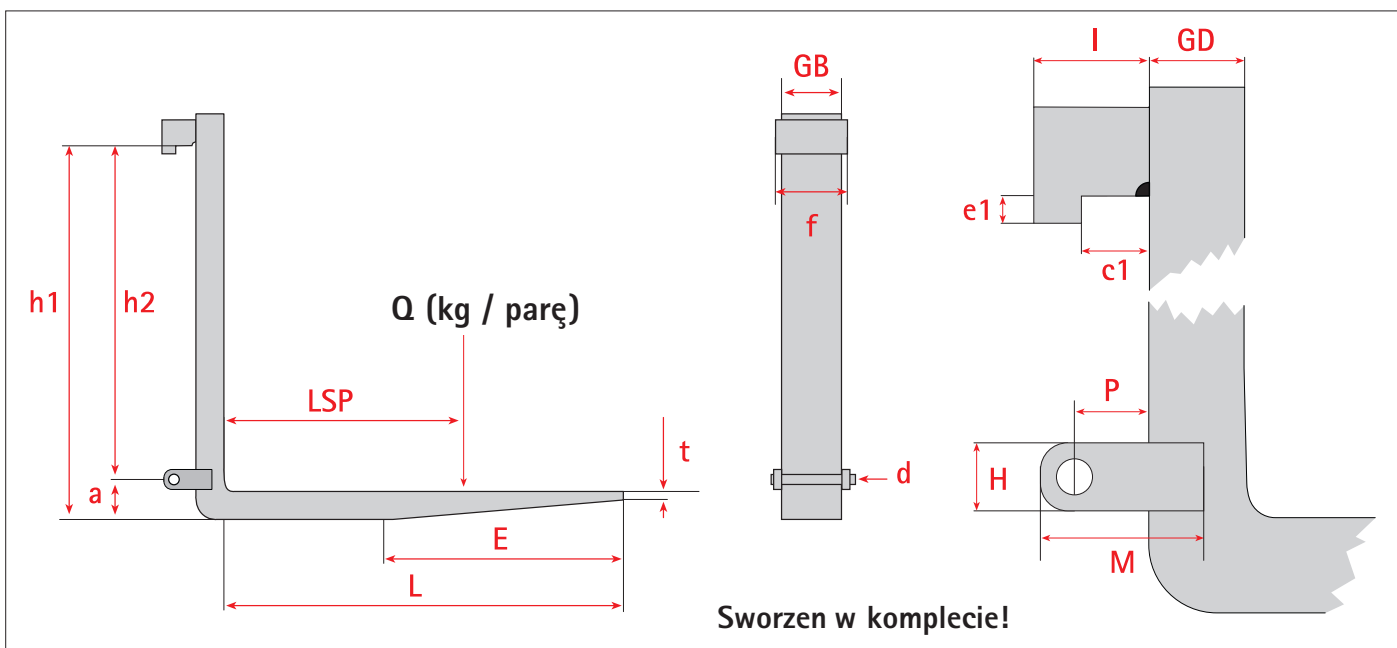


# Widły z zaczepem TWS (pozycjoner)

Numer zamówienia: \_\_\_\_\_  
 Numer zapytania: \_\_\_\_\_  
 Data: \_\_\_\_\_

**Nadawca**                      **Numer klienta:** \_\_\_\_\_  
 Firma: \_\_\_\_\_  
 Ulica: \_\_\_\_\_  
 Kod pocztowy / Miasto: \_\_\_\_\_  
 Telefon: \_\_\_\_\_      Telefax: \_\_\_\_\_  
 Osoba kontaktowa: \_\_\_\_\_

**Adres dostawy (jesli jest inny)**  
 Firma: \_\_\_\_\_  
 Nazwa / Firma: \_\_\_\_\_  
 Ulica: \_\_\_\_\_  
 Kod pocztowy / Miasto: \_\_\_\_\_  
 Uwagi dotyczące dostawy: \_\_\_\_\_



Konieczne dane	
Liczba sztuk:	_____
Przekrój:	_____ mm x _____ mm <small>Szerokosc (GB)                      Grubosc (GD)</small>
Długość widły (L):	_____ mm
Udźwig na parę:	_____ kg
Srodek ciężkości:	_____ mm
Wymiary ucha (H):	_____ mm
	(P): _____ mm
	(M): _____ mm
Tylna wysokość do spodu zaczepu (h1):	_____ mm
Odległość pomiędzy hakami (h2):	_____ mm
Grubość haka (I):	_____ mm
Lub: klasa ISO górnego zaczepu	ISO _____
Cena za sztukę	_____ €
Termin dostawy	_____ tydzień

Dodatkowe dane (tylko w przypadku odstępstw od standardu)	
Długość stożka (E):	_____ mm
Grubość końcówki (t):	_____ mm
Odstęp (a):	_____ mm
Otwieranie haka (c1):	_____ mm
Srednica bolca (d):	_____ mm
	(e1): _____ mm
Grubość haka (f):	_____ mm

Dodatkowe dane	
Marka wózka widłowego:	_____
Typ wózka widłowego:	_____

Data / Podpis \_\_\_\_\_