

Widły z zaczepem DIN

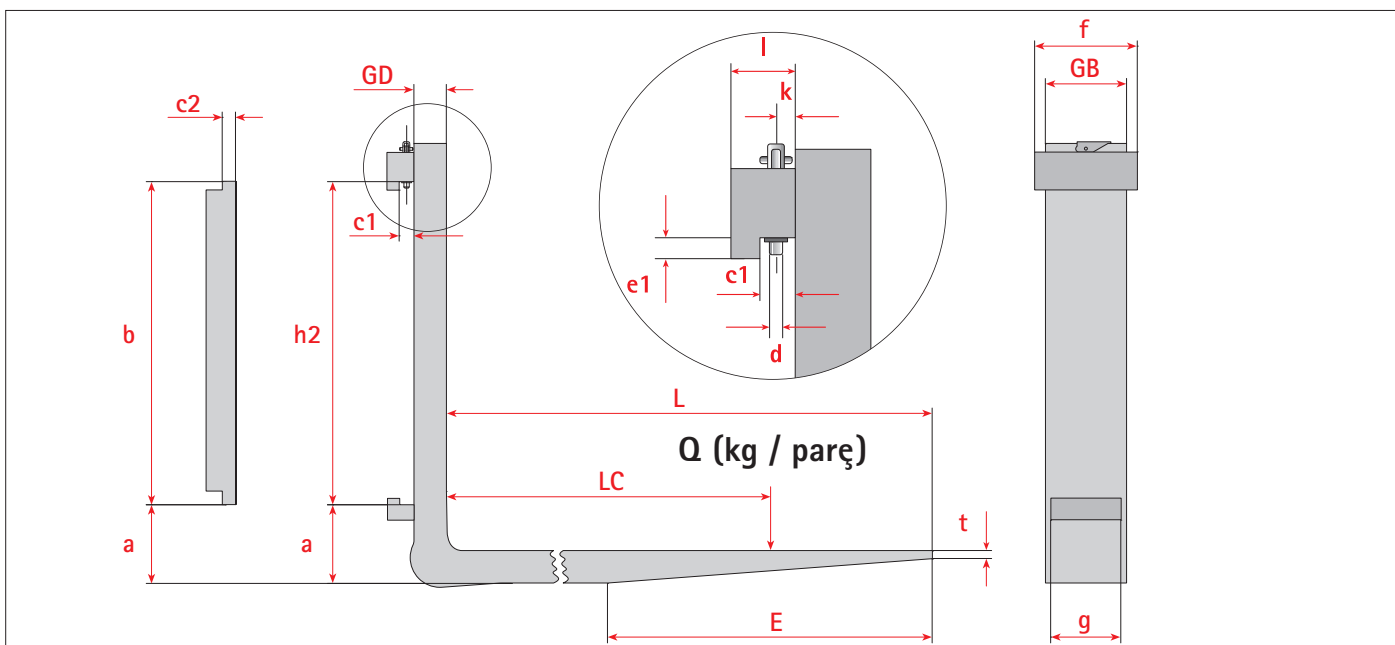
 Numer zamówienia: _____

 Numer zapytania: _____

Data: _____

Nadawca	Numer klienta: _____
Firma: _____	
Ulica: _____	
Kod pocztowy / Miasto: _____	
Telefon: _____	Telefax: _____
Osoba kontaktowa: _____	

Adres dostawy (jesli jest inny)
Firma: _____
Nazwa / Firma: _____
Ulica: _____
Kod pocztowy / Miasto: _____
Uwagi dotyczące dostawy: _____



Konieczne dane

Liczba sztuk:	_____
Przekrój:	_____ mm x _____ mm <small>Szerokosc (GB) Grubosc (GD)</small>
Długość widły (L):	_____ mm
Udźwig na parę:	_____ kgs
Srodek ciężkości:	_____ mm
Zaczep	Proszę zaznaczyć (jesli jest wiadome):
	<input type="checkbox"/> DIN 360 <input type="checkbox"/> Specjalne wymiary
	<input type="checkbox"/> DIN 400 (wypełnić w rubryce
	<input type="checkbox"/> DIN 500 Dodatkowe dane)
	<input type="checkbox"/> DIN 570
Cena za sztukę:	_____ €
Termin dostawy:	_____ tydzień

Dodatkowe dane (tylko w przypadku odstępstw od standardu)

Długość stożka	(E): _____ mm
Grubość końcówki	(t): _____ mm
Odstęp	(a): _____ mm
Wysokość karetki	(b): _____ mm
Otwieranie haka	(c1): _____ mm
Grubość karetki	(c2): _____ mm
Wymiary bolca	(d): _____ mm
	(e1): _____ mm
Szerokość górnego haka	(f): _____ mm
Szerokość dolnego haka	(g): _____ mm
Odległość pomiędzy hakami	(h2): _____ mm
Do środka bolca	(k): _____ mm
Grubość haka	(l): _____ mm

Dodatkowe dane

Marka wózka widłowego:	_____
Typ wózka widłowego:	_____

Data / Podpis _____